

## ESS7-N

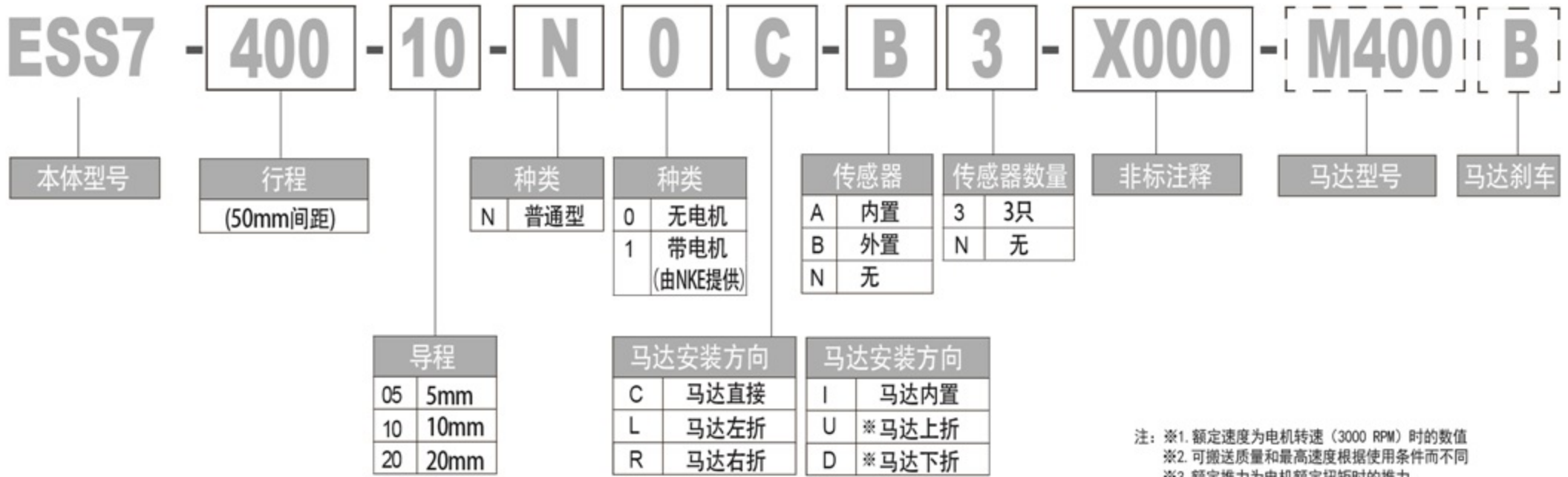
半封闭式/螺杆驱动



### 基本规格

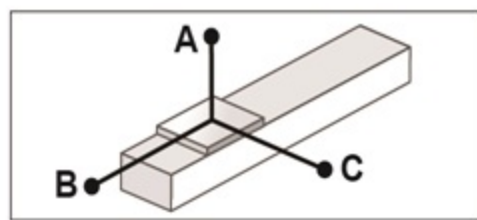
伺服马达功率 (W)	100W			200W			400W			
导程(mm)	5	10	20	5	10	20	5	10	20	
最高速度(mm/s)	250	500	1000	250	500	1000	250	500	1000	
额定推力(N)	321	160	80	643	321	160	1276	638	319	
最大可搬质量(Kg)	水平	36	29	15	36	29	15	36	29	15
	垂直	12	9	8	12	9	8	12	9	8
重复定位精度 (mm)	±0.01									
螺杆直径(mm)	16									
螺杆等级	滚珠螺杆(C5级)									
标准有效行程(mm)	50~1200(50间距)									

### 型号构成



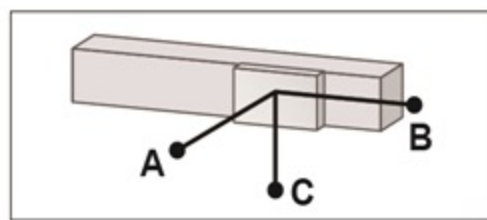
注: ※1. 额定速度为电机转速(3000 RPM)时的数值  
 ※2. 可搬送质量和最高速度根据使用条件而不同  
 ※3. 额定推力为电机额定扭矩时的推力  
 ※4. 重复定位精度为单方向的反复定位精度  
 ※5. 行程超过650mm时, 根据动作区域不同, 可能会出现滚珠螺杆的共振情况(危险速度)。此时, 应参考选型表格所示的最高速度  
 ※6. 马达上折、下折可以非标定制

### 〈参考〉容许悬臂长度



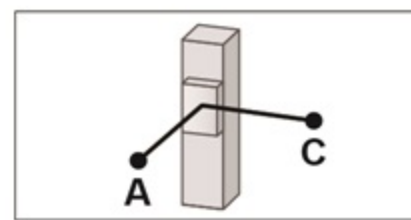
水平使用时 (单位:mm)

导程	负载 (Kg)	A	B	C
5	10	500	46	120
	30	250	8	35
10	3	750	160	380
	8	320	52	150
20	15	300	30	70
	1	400	60	300
20	3	250	30	150



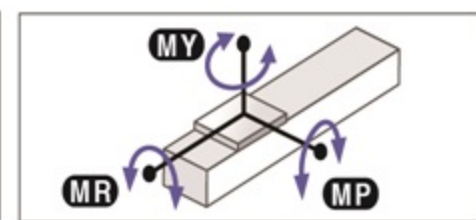
墙面安装使用时 (单位:mm)

导程	负载 (Kg)	A	B	C
5	5	300	110	1150
	10	150	40	540
10	30	35	10	140
	3	350	150	700
10	8	135	50	300
	5	60	25	170
20	1	350	145	250
	3	130	50	160



垂直使用时 (单位:mm)

导程	负载 (Kg)	A	C
5	2	290	290
	4	140	140
10	10	60	60
	1	420	420
10	2	210	210
	5	85	85
20	1	200	200
	2	150	150



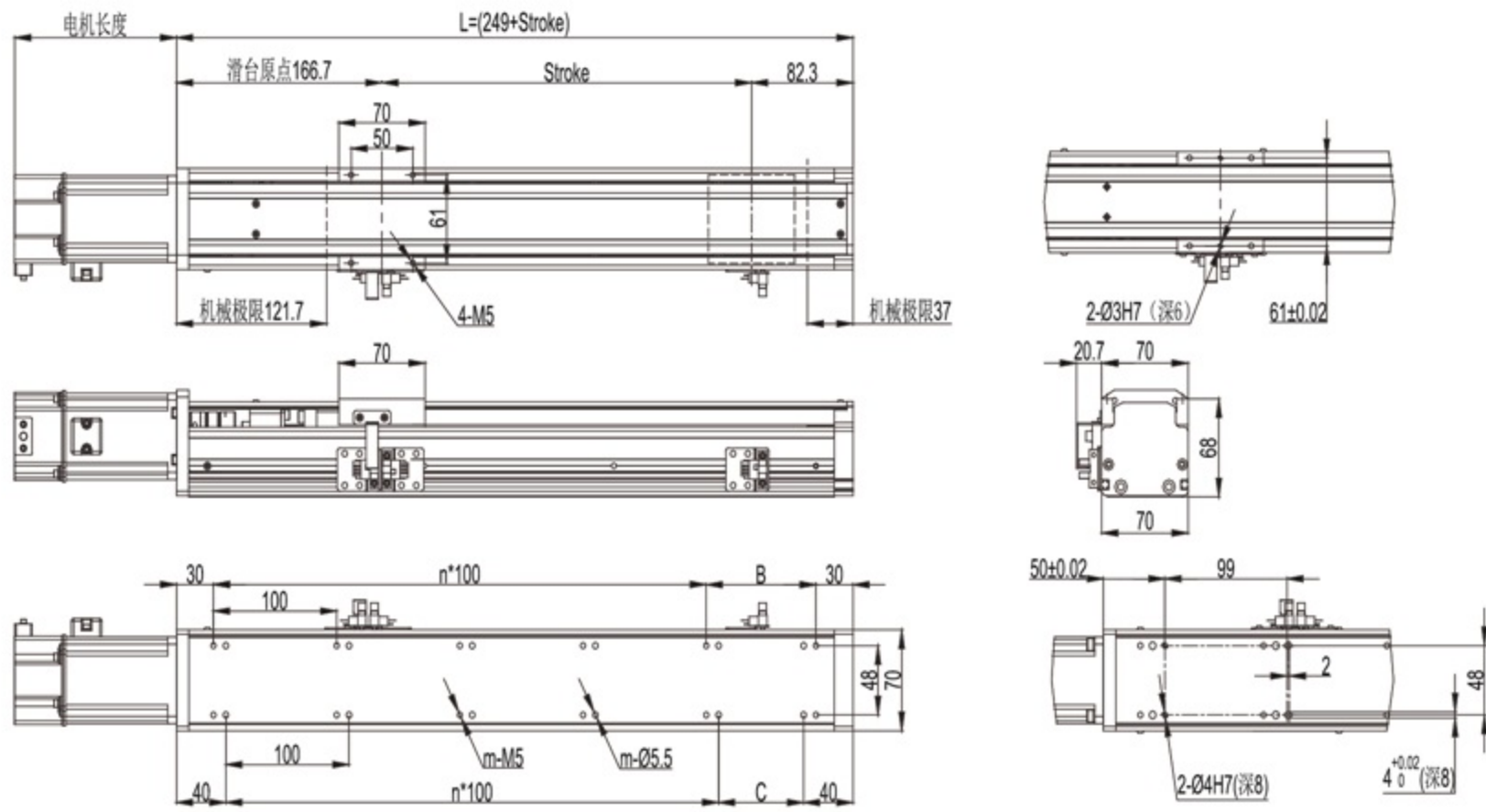
(单位:N.m)

MR	MP	MY
70	80	75

注: 容许悬臂长度是导轨寿命10,000km时, 滑块上方中心至搬运中心的距离

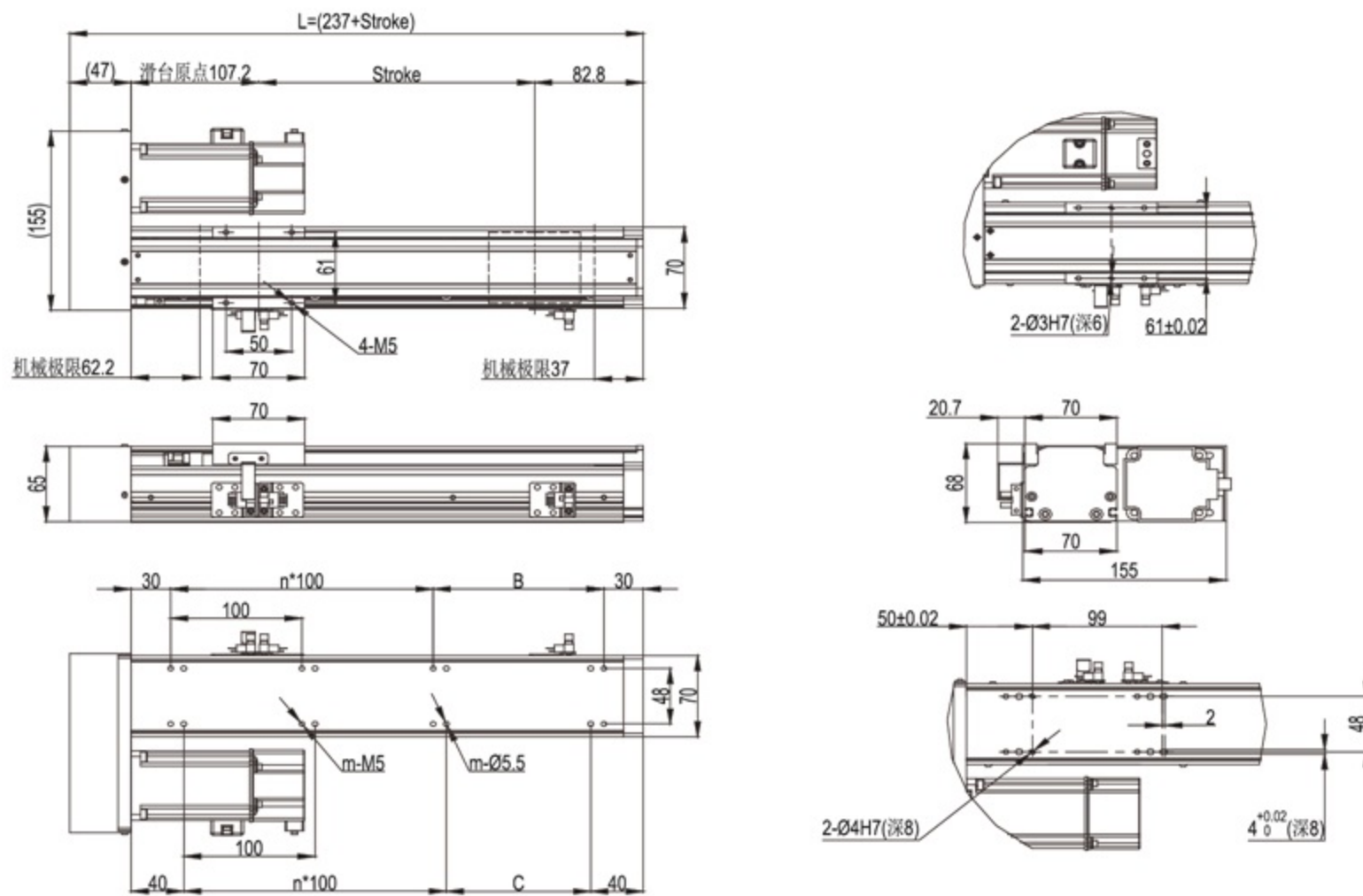
### 尺寸图

#### ESS7-N-C



行程 Stroke	50	100	150	200	250	300	400	500	600	700	800	900	1000
L	299	349	399	449	499	549	649	749	849	949	1049	1149	1249
B	139	89	139	89	139	89	89	89	89	89	89	89	89
C	119	69	119	69	119	69	69	69	69	69	69	69	69
n	1	2	2	3	3	4	5	6	7	8	9	10	11
m	6	8	8	10	10	12	14	16	18	20	22	24	26
Weight (kg)	5.1	5.5	5.9	6.3	6.7	7.1	7.9	8.7	9.5	10.3	11.1	11.9	12.7

#### ESS7-N-L



行程 Stroke	50	100	150	200	250	300	400	500	600	700	800	900	1000
L	287	337	387	437	487	537	637	737	837	937	1037	1137	1237
B	80	130	80	130	80	130	130	130	130	130	130	130	130
C	60	110	60	110	60	110	110	110	110	110	110	110	110
n	1	1	2	2	3	3	4	5	6	7	8	9	10
m	6	6	8	8	10	10	12	14	16	18	20	22	24
Weight (kg)	6	6.4	6.8	7.2	7.6	8	8.8	9.6	10.4	11.2	12	12.8	13.6

半封密螺杆

全封密螺杆

半封密皮带

全封密皮带

齿形带滑块

电动推杆

驱动一体式

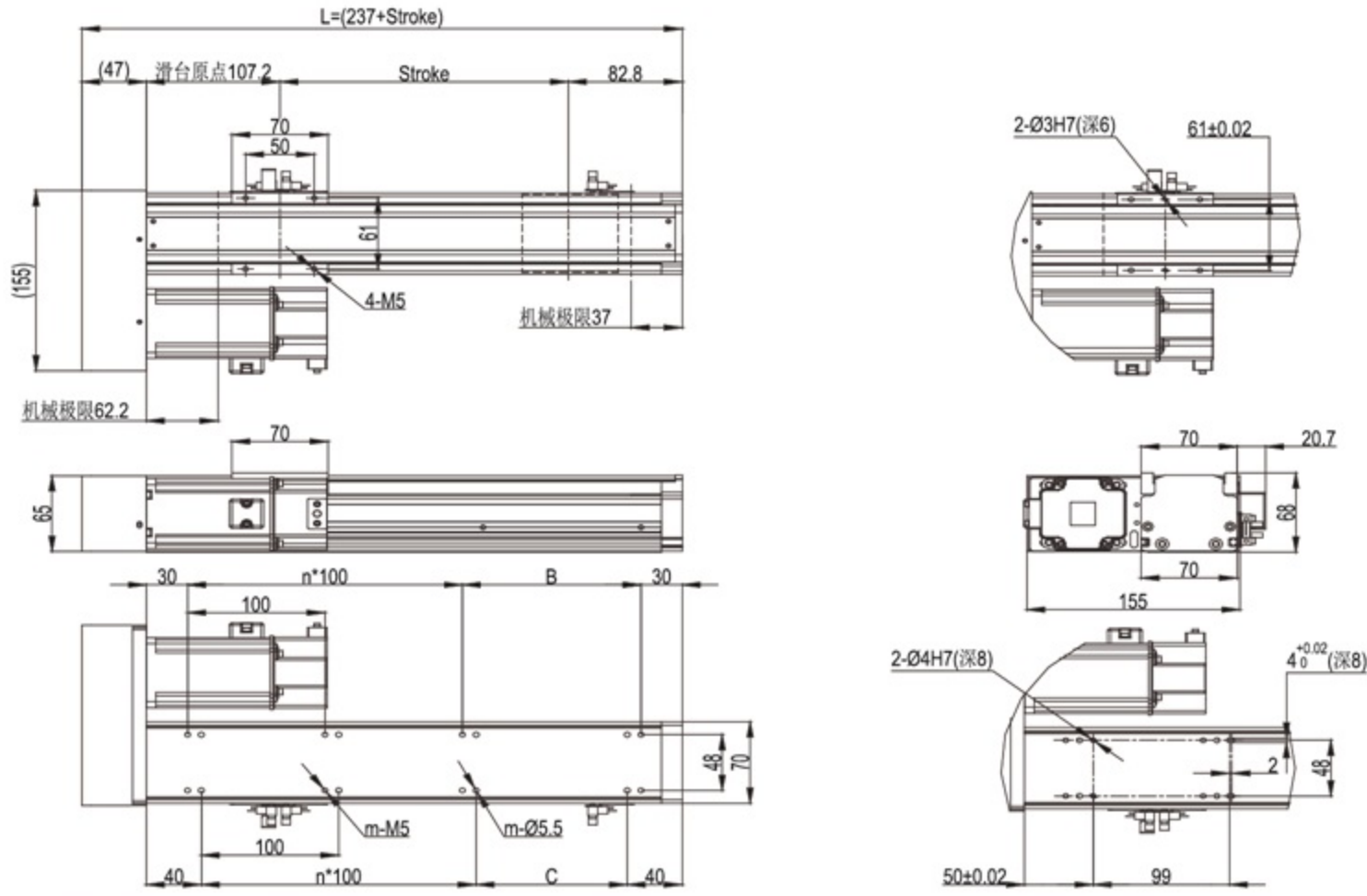
直线引动器

减速机



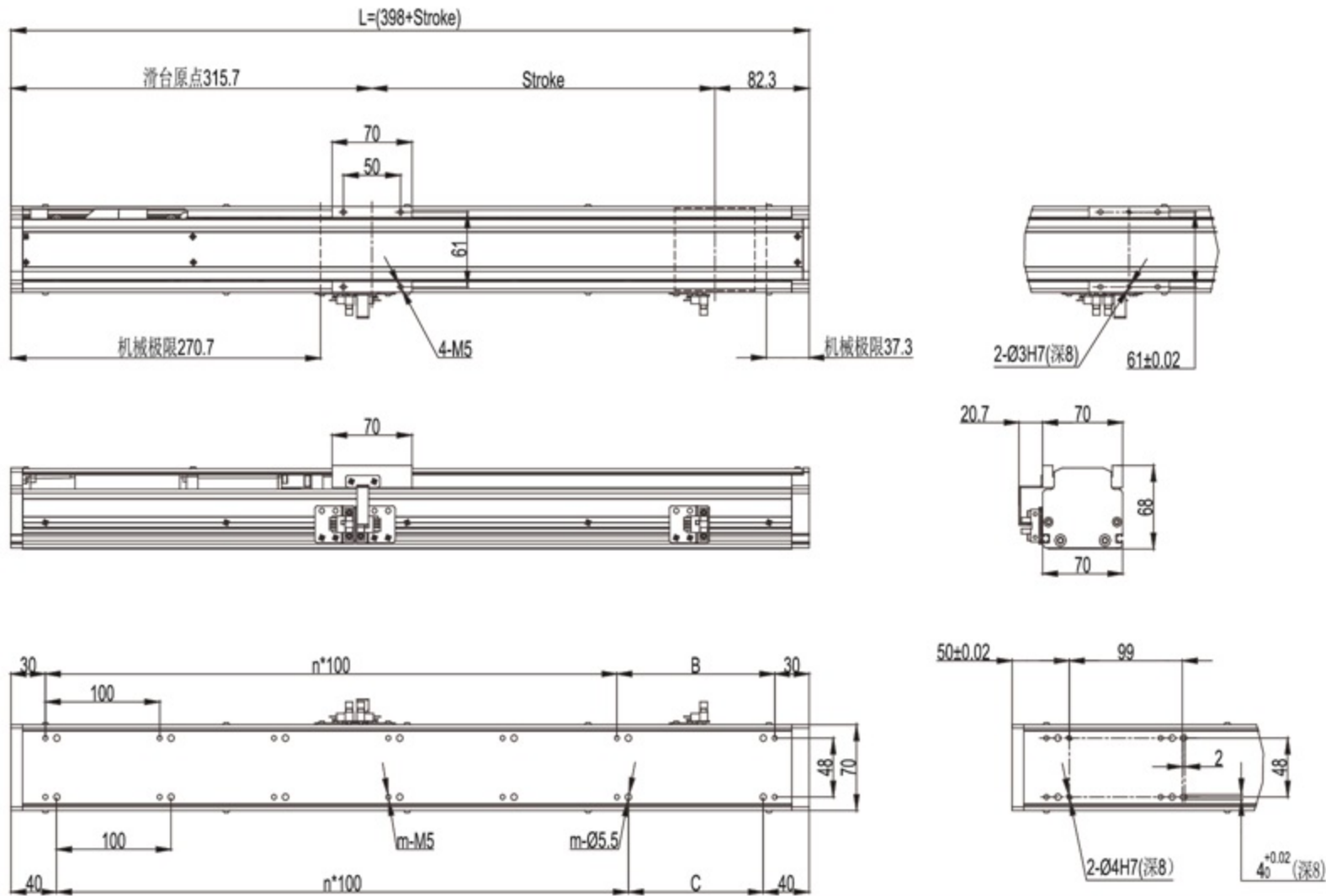
## 半封闭式/螺杆驱动/ESS7-N

### ESS7-N-R



行程 Stroke	50	100	150	200	250	300	400	500	600	700	800	900	1000
L	287	337	387	437	487	537	637	737	837	937	1037	1137	1237
B	80	130	80	130	80	130	130	130	130	130	130	130	130
C	60	110	60	110	60	110	110	110	110	110	110	110	110
n	1	1	2	2	3	3	4	5	6	7	8	9	10
m	6	6	8	8	10	10	12	14	16	18	20	22	24
Weight (kg)	6	6.4	6.8	7.2	7.6	8	8.8	9.6	10.4	11.2	12	12.8	13.6

### ESS7-N-I



行程 Stroke	50	100	150	200	250	300	400	500	600	700	800	900	1000
L	448	498	548	598	648	698	798	898	998	1098	1198	1298	1398
B	88	138	88	138	88	138	138	138	138	138	138	138	138
C	68	118	68	118	68	118	118	118	118	118	118	118	118
n	3	3	4	4	5	5	6	7	8	9	10	11	12
m	10	10	12	12	14	14	16	18	20	22	24	26	28
Weight (kg)	5.6	6	6.4	6.8	7.2	7.6	8.4	9.2	10	10.8	11.6	12.4	13.2